

040.0400

09/2007

PALFINGER

PK21502,PK..

Verrohrung-Hubzylinder
Pipes-Lifting cylinder
Tuyauter.-Verin de levage

gültig für:
valid for:
valide pour:

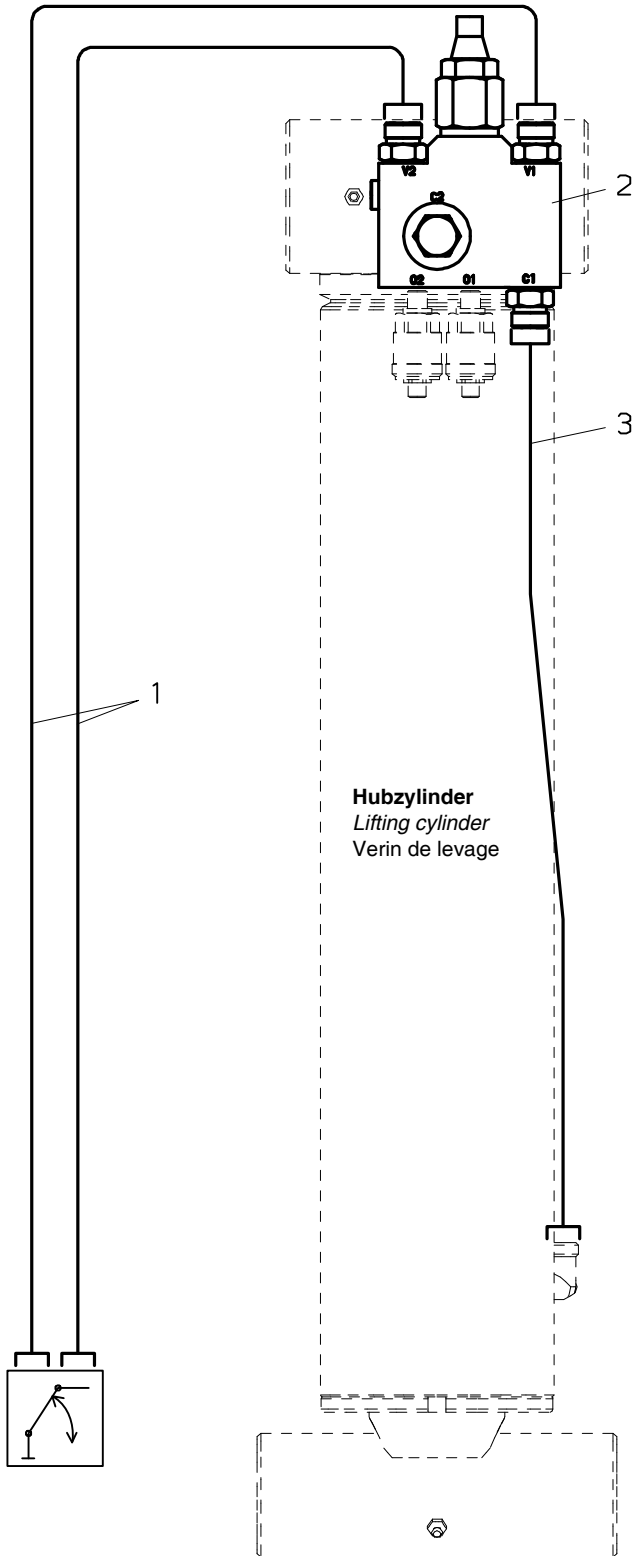
PK 23002

(—>100059742)

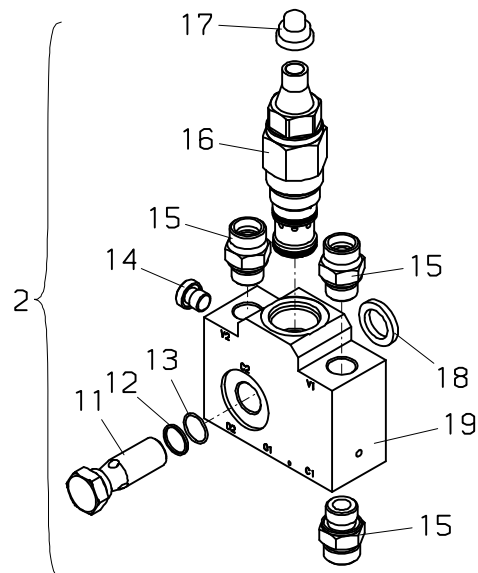
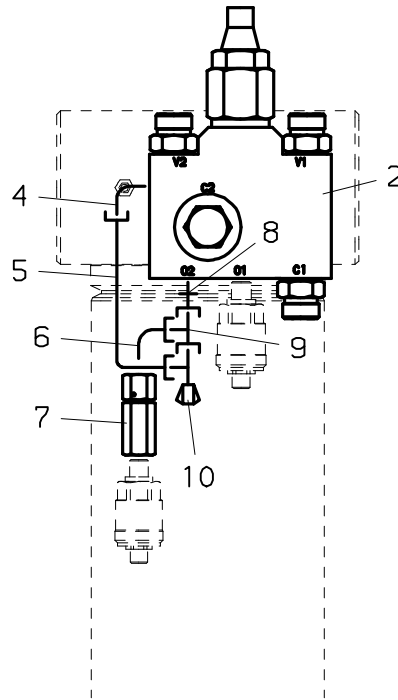
Notabsenkung

Emergency lowering device

Dipositife d' abaissement d' urgence



Hubzylinder
Lifting cylinder
Verin de levage



PALFINGER

PK21502,PK..

Verrohrung–Hubzylinder
Pipes–Lifting cylinder
Tuyauter.–Verin de levage

 zu Tafel
 to figure
 voir planche
040.0400

09/2007

Nr. No.	Ersatzteil Nr. Sparepart no. No Piece de rechange	Stk. Qty. Nbre.	Teilebezeichnung	Description	Nomenclature	Abmessung Dimension Dimension
1	EH5310	2	Druckschlauch	Hose	Flexible	NW 12x4300
2	UV474A–350	1	Lasthalteventil	Load holding valve	Soupape pilote	
3	HLR 9955	1	Druckleitung	Pipe	Tuyau	D 16
4	EA1747	1	Schwenkverschraubung	Banjo	Raccord tournant	WH 8S 1/4–O
5	HLR 9956	1	Druckleitung	Pipe	Tuyau	D 8
6	EA 263	1	Winkelverschraubung	Angle coupling	Raccord de angle	EVW 8 S
7	HLA 804	1	Verschraubung	Adaptor	Raccord	
8	EA 151	1	Verschraubung	Adaptor	Raccord	EGE 8 S R1/4"
9	EA 091	1	L–Verschraubung	L–coupling	Raccord–L	EVL 8 S
10	EV5325	1	Absperrhahn	Stop–cock	Robinet d'arret	
11	HLA 930	1	Hohlschraube	Female screw	Vis creuse	
12	ER 223	1	Stützring	Back up ring	Support de joint	D 19x1.5
13	EO 208	1	O–Ring	O–seal	Bague torique	D 19x1.5
14	EA 236	1	Verschlusschraube	Locking screw	Boucon m filete	vsti R 1/4"
15	EA 074	3	Verschraubung	Adaptor	Raccord	GE 16 SR 1/2"ED
16	EV4620 TD1547 EM 256	1	Ventileinsatz Dichtsatz Dichtmutter (für EV4620) (+17)	Valve insert Seal kit Sealing nut (for EV4620) (+17)	Insert. de soupape Pochette de joints Ecrou etancheite (pour EV4620) (+17)	M 10x1
17	EZ1438	1	Plombierkappe	Cape	Capouchon	
18	ED 370	1	Dichtkantring	Sealing ring	Rondelle de joint	KD 1/2"
19	HG 183	1	Gehäuse	Housing	Carter	